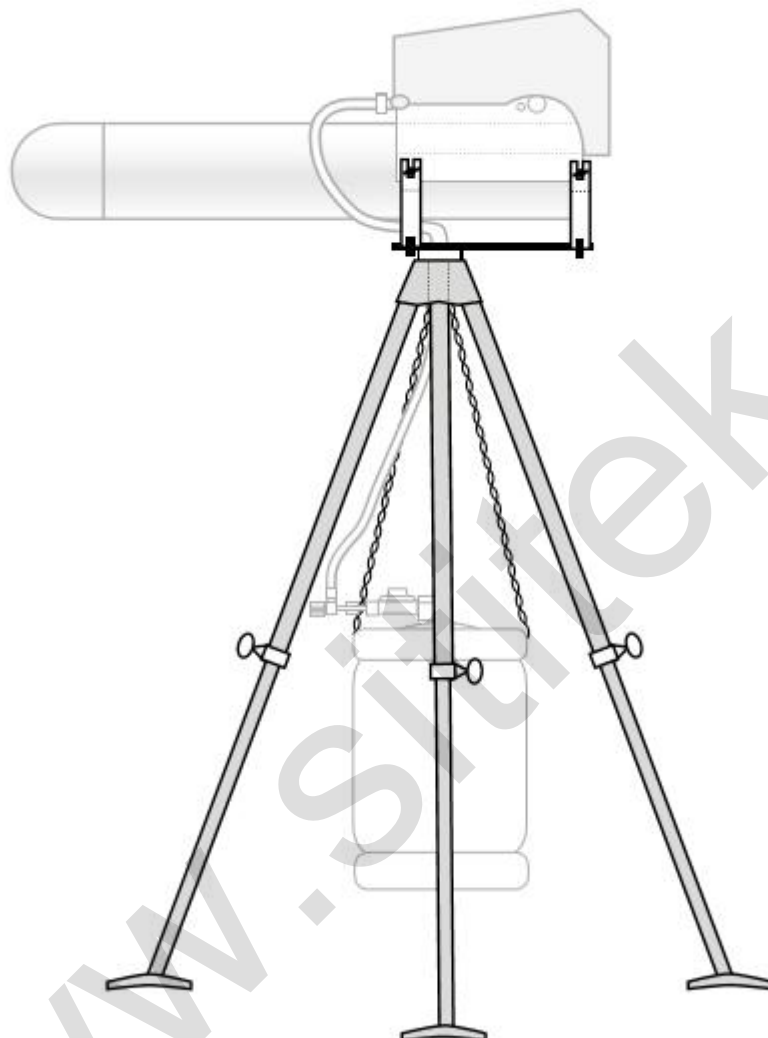


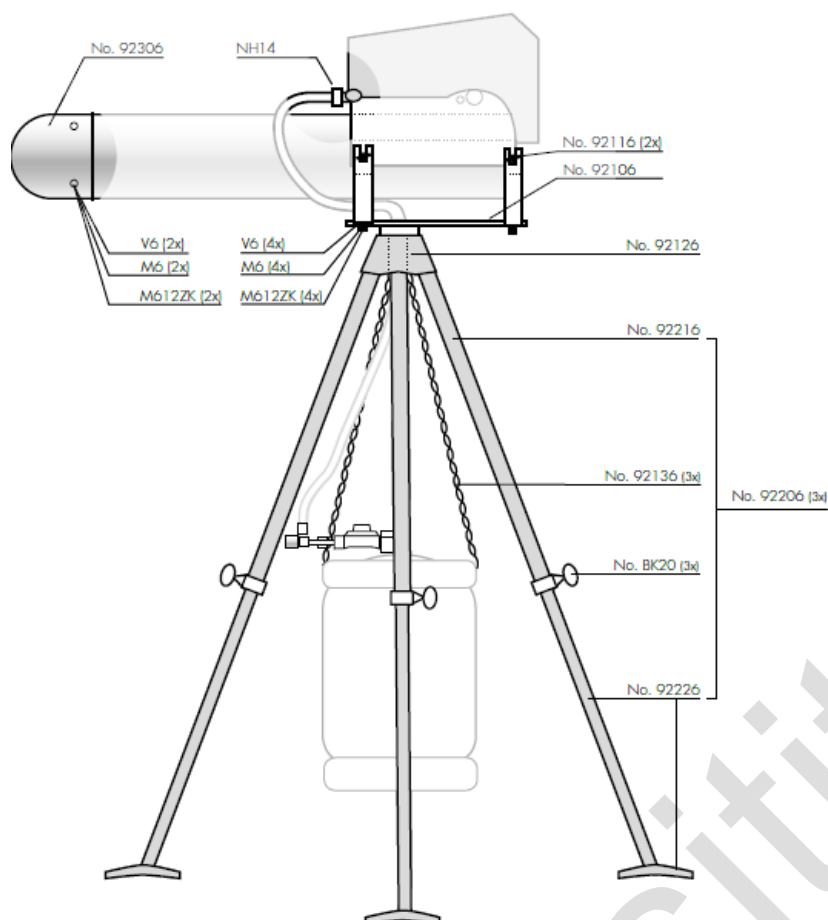
# Стойка с механизмом вращения для громпушек «Dazon»

арт.



## Руководство по эксплуатации

**Максимальная нагрузка на устройство: 50 кг.**



### Список деталей

92106	Комплект опорной конструкции
92116	Крепления опорной конструкции
92126	Поворотный конус
92136	Подвесная цепь с S-образным крюком
92206	Комплект опорной стойки
92216	Наружная часть стойки
BK20	Крепеж опорных частей стойки
92226	Внутренняя часть стойки + комплект пластины заземления
92306	Вращающаяся заглушка
NH14	Зажим для шланга
M612ZK	Болт М6х12
M6	Гайка М6
V6	Шайба 6 мм

**Внимание!** Отсоедините шланг от громпушки. Протяните его через поворотный конус (деталь №92126) и вновь присоедините его к громпушке при помощи зажима для шланга.

